

機械產業工程師暨主管人才

認證班·初階

- ① 機械製圖基礎與實務應用
- ② 機械公差基礎與應用解析
- ③ 機械元件設計與應用
- ④ 金屬材料加工性質與熱處理技術
- ⑤ 加工製造技術

送 好康加值送

★即日起至12/31~只要報名及繳費本初階系列課程，即加贈「112年度工具機機械設計工程師能力鑑定考試」乙次+ 再加送『機械製圖基礎』數位學習乙次(先修)

課程緣起： ★報名組合模組就送您~「工具機機械設計工程師能力鑑定考試」乙次！

順應少量多樣的生產趨勢全球製造業都在產業升級，朝向智慧製造發展，而2016年起行政院亦大力推動智慧機械產業，期許能推動產業導入機台智慧化並建立起台灣智慧機械產業生態體系，這將是未來機械業的發展重點項目。智慧機械之定義指整合各種智慧技術元素，使其具備故障預測、精度補償、自動參數設定與自動排程等智慧化功能，並具備提供 Total Solution 及建立差異化競爭優勢之功能。

因此，因應智慧機械領域發展，本系列課程共分為機械產業工程師暨主管人才初階、中階、高階關鍵職位，以技術升級與工程師職涯發展為重點，規劃出完整的學習地圖，以業界需求為導向，期望透過系統化的學習培養機械產業之專業工程師及主管。本課程為初階課程，敬邀想學習及精進者循序漸進報名參加。

■ 課程介紹：

機械類工作的從業人員，包含設備的提供者(開發、設計、組裝)，以及系統的需求者(操作、生產管理、維修)，此為基本範疇。

近期伴隨著資通訊技術(ICT)的普及，機械亦如同電器用品般逐步被要求智慧化。因而，所有機械類從業人員，除了進一步深化自身核心技術外，亦應適當補充相關概念。

因此工研院產業學院選定「機械產業工程師暨主管人才」關鍵職位，以技術升級與工程師職涯發展為重點，規劃出完整的學習地圖，以業界需求為導向，期望透過系統化的學習培養機械產業之專業工程師及主管。建議下述類別人員參與：

· 機構設計工程師，包含：

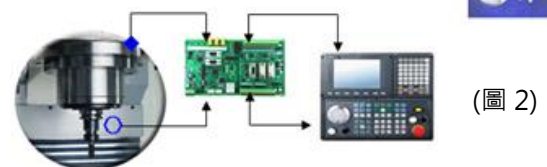
- (1).生產設備自動化人員
- (2).產線治夾具與刀具之設計工程師
- (3).工具機開發人員

· 機械設備組裝與維修人員

· 生產管理者

· 智慧製造相關領域人員，包含：

- (1).智慧機械開發人員 (圖 1)
- (2).智慧製造相關人員 (圖 2)



(圖 1)

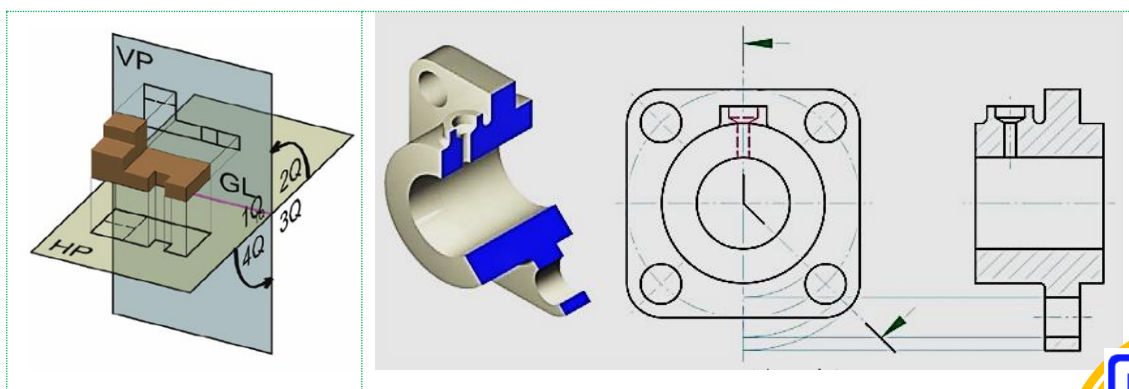
(圖 2)

★系列課程一：機械製圖基礎與實務應用

■ 課程日期：112年1月07日(週六)；09:00~17:30；計7.5小時

■ 課程簡介

本課程主要在提供許多非機械相關領域或製圖科系，及欲從事或正從事機械產業相關工作者，在從事加工製造、繪圖設計及採購外包等所需之基礎的識圖及製圖能力，結合講師之實務經驗及案例說明與演練，讓您建立好基礎實力，立即應用在工作上。



■ 課程大綱

課程單元	課程大綱	
一、製圖基本知識	<ul style="list-style-type: none"> ◆ 機械製圖國家標準基本規定 	<ul style="list-style-type: none"> ◆ 比例、字體 ◆ 線條規範與繪圖重點
二、基本投影幾何學	<ul style="list-style-type: none"> ◆ 第一角投影法 ◆ 第三角投影法 	<ul style="list-style-type: none"> ◆ 視圖之選擇與排列
三、機械圖樣畫法	<ul style="list-style-type: none"> ◆ 基本視圖、方向視圖 ◆ 局部視圖 ◆ 斜視圖 	<ul style="list-style-type: none"> ◆ 剖視圖 ◆ 局部放大圖 ◆ 製圖範例練習
四、零件圖畫法與重點	<ul style="list-style-type: none"> ◆ 零件視圖配置 ◆ 尺寸標註規則 ◆ 常用標註符號說明 	<ul style="list-style-type: none"> ◆ 操作範例練習
五、組合體/裝配圖視圖畫法	<ul style="list-style-type: none"> ◆ 組立圖種類及畫圖步驟 ◆ 組立圖標示重點 ◆ 裝配圖畫法及重點 	<ul style="list-style-type: none"> ◆ 零件表(BOM表) ◆ 爆炸圖畫法及重點 ◆ 操作範例練習
六、製圖範例練習	<ul style="list-style-type: none"> ◆ 案例說明與演練 	



SCAN ME

★ 系列課程二：機械公差基礎與應用解析

■ 課程日期：112年1月14日(週六)；09:00~17:30；計7.5小時

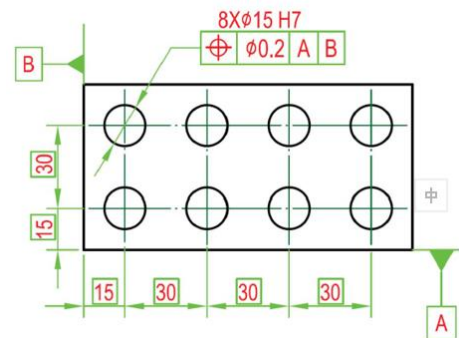
■ 課程簡介

本課程目的在使學員對一般機械業中常見的公差有最基礎的認識，例如常用公差名詞介紹、圖面中標示尺寸的公差分類及判斷、幾何公差標示常犯的錯誤等，讓學員對公差及應用具有清楚且全面的基本認知與判斷。可作為未來精進設計、系統化改善圖面標示管制的基石。課程完整介紹設計/品管工程師應具備之機械公差知識(ISO/GPS ;ASME/GD&T)、公差分類及判斷、幾何公差符號意義及常犯的錯誤。

■ 課程大綱

課程大綱

- 一、常用公差名詞介紹
- 二、圖面中公差分類及管制範圍
- 三、一般公差介紹
- 四、尺寸公差概念及選配原則
- 五、幾何公差符號意義及常犯的錯誤說明
- 六、圖面解析實務演練



★ 系列課程三：機械元件設計與應用

■ 課程日期：112年2月11日(週六)；09:00~17:00；計7小時

■ 課程簡介

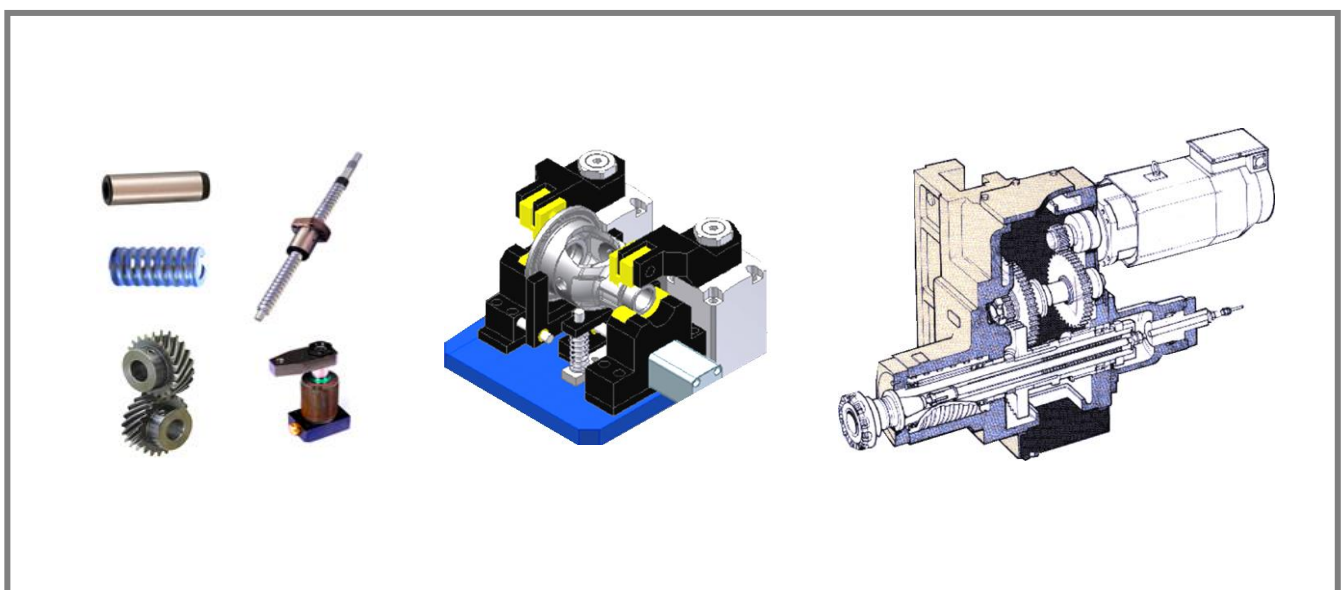
元件為實現機構功能的基本部品。設計作業，首先確認機構目的與功能規格，經由機械力學計算而決定部品元件的尺寸與性能參數，據此進行機械元件的設計與選用。設計時應理解該元件在機構中所擔任的角色，不同機構特性的元件、處理內容各異，惟有正確地將學理融入實務作業、累積經驗，才能有效地進行機械元件設計。

本課程內容，包含(1)機械元素設計細節的應用解析，介紹(2)旋轉機構、(3)線性運動機構、以及(4)治夾具等實務案例之製造類元件的設計與市購類元件的選用要點，並比較不同設計細節的效果差異，進行討論與經驗傳承。

授課方式，加入實務案例情境的探討比較，學員與講師可就職場工作經驗與學理的運用上進行交流，冀望經由教學相長與分享，得以在機械元件設計與應用上更加的明確、合宜。

■ 課程大綱

主題	項目	內容
一、基礎元素應用之設計細節	<ul style="list-style-type: none"> ◆ 結構件鎖固螺絲 ◆ 材料安全係數 ◆ 螺絲的應用 	(1).元件中心孔 (2).元件倒角 (3).元件端角逃隙
二、旋轉機構之元件設計	<ul style="list-style-type: none"> ◆ 動力傳遞元件 ◆ 主軸元件 ◆ 迴轉軸元件 ◆ ATC 元件 	(1).皮帶、齒輪、方栓軸、鍵... (2).軸、軸套、拉桿、彈簧、軸承、螺帽、回轉接頭... (3).蝸桿蝸輪、Roller gear... (4).平板凸輪、滾筒凸輪...
三、線性運動類之元件設計	<ul style="list-style-type: none"> ◆ 傳動系統元件 ◆ 潤滑元件 	(1).滾珠螺桿、聯軸器、軸承... (2).潤滑油泵、分配器...
四、治夾具應用元件設計	<ul style="list-style-type: none"> ◆ 基準定位與夾持 ◆ 檢測 	(1).基準銷、座金、油壓缸、夾臂、連桿... (2).微動開關、撞塊、壓力開關、密著確認...



★ 系列課程四：金屬材料加工性質與熱處理技術

■ 課程日期：112 年 2 月 18 日(週六)；09:00~17:00；計 7 小時

■ 課程簡介

金屬工程是工業之母，科技日新月異更需求基本的金屬材料製程加工。工業技術認識材料的基本特性與加工性。有益於精密耐久性元件的製造至關重要，金屬材料中合金鋼、輕金屬裡的鋁合金、鈦合金的加工與熱處理後的性質，能正確選用適當材料為工業界專業資源。本課程教授鋼鐵合金材料與輕金屬組織之變化原理，加工與熱處理，希望引導相關產品研發人員進一步認識金屬材料的性質與加工成型選擇適可性。

■ 課程大綱

課程內容
一、 金屬材料分類與性質變化因素
二、 金屬材料選用條件
三、 金屬材料加工性評估機制
四、 影響金屬材料熱處理控制參數
五、 金屬材料塑性加工前後的切削參數
六、 鋁合金的性質與加工成型參數
七、 鋁合金的種類、特質與切削加工條件
八、 鈦合金鋼的接合技術控制參數

★ 系列課程五：加工製造技術

■ 課程日期：112 年 3 月 04 日(週六)；09:00~17:00；計 7 小時

■ 課程簡介

加工製造技術為將原料轉換成產品的關鍵過程，因應各種材料特性及產品需求，發展出多種製程技術，而對於加工製造技術廣泛的了解有助於產品開發階段較易同時考量到製程可行性及後續生產時的產品品質要求及成本控制。本課程的教學目標在培養學員瞭解及選用各種機械製造的基礎能力，針對加工製程之特性及基本學理進行講授主要內容包含材料特性、機械傳統加工、非傳統加工、模具加工等應用技術，以期達到理論與實務並重之學習成效。

■ 課程大綱

課程綱要	課程內容
一、 材料特性	◆ 金屬與非金屬材料的機械性質
二、 加工技術分類及特性	◆ 加工技術分類及特性
三、 切削加工應用技術	◆ 車削加工 ◆ 銑削加工 ◆ 鑽削加工及磨削加工
四、 模具加工應用技術	◆ 沖壓、鍛造、鑄造
五、 案例說明與&QA	◆ 案例說明與&QA

■ 講師簡介：特聘專業講師

■ 課程建議對象：

- ✓1.機械產業之研發、設計、製造、品保或檢測...等部門工程師及主管。
- ✓2.非機械相關領域，有志於發展機械設計及應用之專長者。
- ✓3.欲從事機械產業相關工作者，或追求自我成長者及欲邁向智慧機械與智慧製造之工程師及主管。

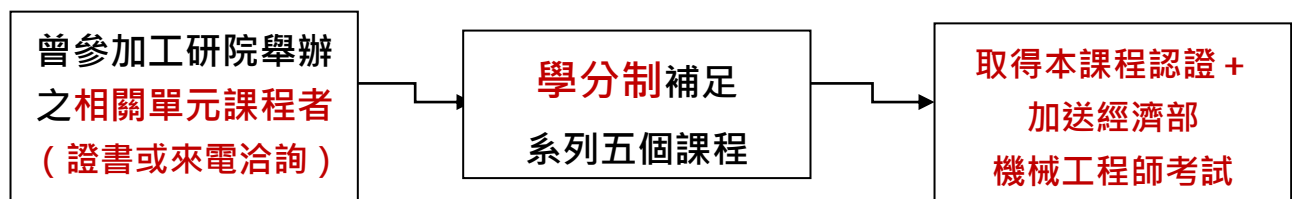
■ 認證證書：

1. 報名初階系列課程(36hr)，出席率超過 80%(含)，且經課後評鑑成績合格者，將取得由工業技術研究院產業學院所授予之《機械產業工程師暨主管人才認證班【初階】》認證證書。(或曾參加工研院產業學院所開辦之相關單元課程者，皆可以『學分方式』認列<請參照學習利多>)
2. 學科(筆試)成績達 70 分以上。

■ 證書效益：

- 1.具備機械產業工程師暨主管人才(初階)專業所需基礎技能，提升職場的能力與競爭力
- 2.提升機械產業工程師暨主管人才實務應用能力，成為機械設計、研究開發、精加工之整合者
- 3.獲得工研院產業學院認證，有助於提升就職優勢

■ 學習利多：報名本初階全系列，再加送『機械製圖基礎』數位學習(先修)



【開課資訊】

- 舉辦地點：中科_工商行服務大樓 4 樓或 9 樓教室 【台中市 428 大雅區中科路 6 號】
或 WEBEX 線上直播
- 舉辦日期：112/1/07、1/14(週六)09:00~17:30，每天 7.5 小時
2/11(六)、2/18(六)、3/04(週六) 09:00~17:00，每天 7 小時，共計 36 小時
- 課程費用：

課程費用《會員》	單元(7.5h)	單元(7h)	報名系列+ 認證考試	備註
課程原價	\$5,300/每人	\$5,000/每人	\$25,600/每人	凡曾參加本單位所舉辦之相關單元課程者，報名本認證課程，每單元可折抵\$4,000元。 (補齊全系列：一樣有加贈工具機機械設計鑑定考試+機械製圖數位學習乙次)
7天前報名優惠價	\$4,500/每人	\$4,200/每人	\$20,000/每人	
兩人相揪同行優惠價	\$4,200/每人	\$3,900/每人	\$19,500/每人	

iPAS

★好康加值送！！

<考試日期: 112 年時間未定>

★★★即日起~12/31 止只要報名及繳費本初階系列課程，即加贈「112 年度工具機機械設計工程師能力鑑定考試」乙次+再加送『機械製圖基礎』數位學習乙次(先修)

- 預計招生名額：20 名為原則，依報名及繳費完成之順序額滿為止（本班預計 10 人即開課）
- 報名方式：1. 線上報名：<https://reurl.cc/7joWxk> → 請點選頁面【線上報名】
2. 電子郵件報名：E-mail：zoeychen@itri.org.tw
- 課程洽詢：☎ 04-25687661 / 04-25672316 陳小姐
- 注意事項：※因應性別主流化國際趨勢，打造友善職場之發展，歡迎女性學員踴躍報名。
1、請註明服務機關之完整抬頭，以利開立收據；未註明者，一律開立個人抬頭，恕不接受更換發票之要求。
2、若報名者不克參加者，可指派其他人參加，並於開課前一日通知。
3、如需取消報名，請於開課前三日以書面傳真至主辦單位並電話確認申請退費事宜。逾期將郵寄講義，恕不退費。
4、退費辦法：請以學員於開訓前退訓者，將依其申請退還所繳上課費用 90%，另於培訓期間若因個人因素無法繼續參與課程，將依上課未逾總時數 1/3，退還所繳上課費用之 50%，上課逾總時數 1/3，則不退費。

📢 課程資訊：



- ❖課程代碼： A0-5 《全系列課程》機械產業工程師暨主管人才認證班【初階】 (36 小時)
- ❖課程代碼： A1 112/01/07《單元一：機械製圖基礎與實務應用》 (7.5 小時)
- ❖課程代碼： A2 112/01/14《單元二：機械公差基礎與應用解析》 (7.5 小時)
- ❖課程代碼： A3 112/02/11《單元三：機械元件設計與應用》 (7 小時)
- ❖課程代碼： A4 112/02/18《單元四：金屬材料加工性質與熱處理技術》 (7 小時)
- ❖課程代碼： A5 112/03/04《單元五：加工製造技術》 (7 小時)

FAX.04-25690361

TEL.04-25687661

E-MAIL: zoeychen@itri.org.tw

公司發票抬頭:

統一編號:

地址:

發票：二聯式(含個人)三聯式

報名課程代碼	姓名	部門	職稱	電話	手機號碼	電子郵件(請以正楷書寫)
<input type="checkbox"/> A0-5 <input type="checkbox"/> A1、 <input type="checkbox"/> A2 <input type="checkbox"/> A3、 <input type="checkbox"/> A4 <input type="checkbox"/> A5						
<input type="checkbox"/> A0-5 <input type="checkbox"/> A1、 <input type="checkbox"/> A2 <input type="checkbox"/> A3、 <input type="checkbox"/> A4 <input type="checkbox"/> A5						
<input type="checkbox"/> A0-5 <input type="checkbox"/> A1、 <input type="checkbox"/> A2 <input type="checkbox"/> A3、 <input type="checkbox"/> A4 <input type="checkbox"/> A5						
<input type="checkbox"/> A0-5 <input type="checkbox"/> A1、 <input type="checkbox"/> A2 <input type="checkbox"/> A3、 <input type="checkbox"/> A4 <input type="checkbox"/> A5						
<input type="checkbox"/> A0-5 <input type="checkbox"/> A1、 <input type="checkbox"/> A2 <input type="checkbox"/> A3、 <input type="checkbox"/> A4 <input type="checkbox"/> A5						
<input type="checkbox"/> A0-5 <input type="checkbox"/> A1、 <input type="checkbox"/> A2 <input type="checkbox"/> A3、 <input type="checkbox"/> A4 <input type="checkbox"/> A5						
承辦人	姓名	部門	職稱	電話	傳真	電子郵件(請以正楷書寫)

◎ 繳費方式：

- 信用卡 (線上報名)：繳費方式選「信用卡」，直到顯示「您已完成報名手續」為止，才確實完成繳費。
- ATM 轉帳 (線上報名)：繳費方式選擇「ATM 轉帳」者，系統將給您一組轉帳帳號「銀行代號、轉帳帳號」，但此帳號只提供本課程轉帳使用！！轉帳後，寫上您的「公司全銜、課程名稱、姓名、聯絡電話」與「收據」回傳。
- 銀行匯款：「土地銀行 工研院分行」，帳號 156-005-00002-5 (土銀代碼：005)。戶名「財團法人工業技術研究院」，請填具「報名表」與「收據」回傳。
- 計畫代號扣款：工研院員工報名請點選課程連結「工研人報名」，於線上填寫報名資料，經主管核准即可。



歡迎您來電索取課程簡章~服務熱線04-25687661~工研院產業學院台中學習中心 歡迎您的蒞臨~